

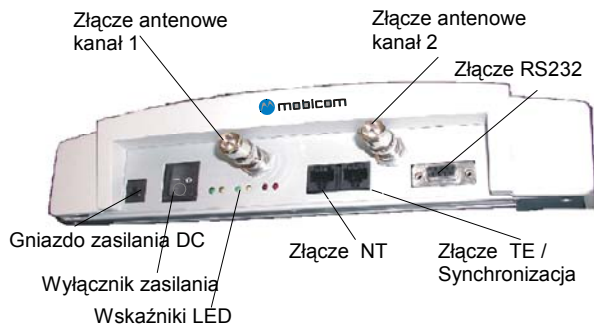
Moduł translacji
ISDN Plus DUAL

Wersja 2 kanały GSM900&1800/ BRI (2B+D)
NT/TE



Moduł translacji **ISDN Plus DUAL GSM** służy do integracji centrali telefonicznej ISDN PBX z systemem telefonii komórkowej GSM. Translacja oprócz transmisji głosu umożliwia przesyłanie faksów, transmisję danych lub SMS.

Moduł **ISDN Plus DUAL GSM** może pracować w trybie NT (*network termination mode*) lub TE (*Terminal Equipment*) i podłączany jest do kart BRI cyfrowej centrali telefonicznej ISDN PBX od strony styku T0



(emulując linię miejską) lub od strony styku wewnętrznego S0 (emulując zakończenie terminalowe).

Z uwagi na dostępność funkcji centralowych sterowania ruchem np.: LCR (*Least Cost Routing*) oraz współpracy z systemem taryfikacyjnym/ billingowym zalecana jest konfiguracja pracy w trybie NT. Moduł obsługuje protokół Euro-ISDN (EDSS1).

Nowatorskie rozwiązanie:

Moduł translacji może być wyposażony w **zespół dystrybucji sygnału radiowego** integrujący kanały radiowe w 1 tor antenowy z kierunkową panelową lub dookólną anteną bazową. Takie eleganckie rozwiązanie uwalnia instalatora od „lasu anten”, „szkodliwego elektrosmogu w miejscu pracy”, zakłóceń czy interferencji z innymi sieciami teleinformatycznymi np.: LAN.

Zastosowanie:

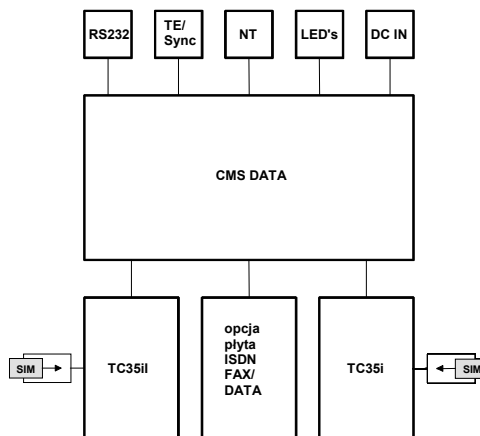
Przykład podstawowej aplikacji*:

*choć naprawdę wystarczy puścić wodze fantazji by znaleźć ich dużo więcej...



Port ISDN PBX może być skonfigurowany jako P-P (*point-to-point*) lub P-M-P (*point-to-multipoint*).

Moduły dostarczane są w wersjach jedno lub dwu-kanałowych GSM z odpowiednio dostępnymi kanałami B (ISDN).



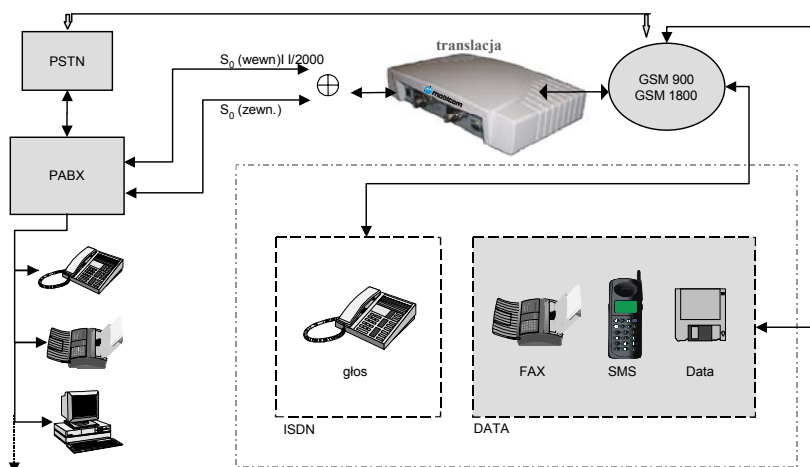
Dostępne są gniazda typu (plug-in) „małej” karty SIM (3V) po jednym na kanał radiowy GSM.

W wersji GSM900&1800 MHz stosowane są specjalizowane przemysłowe moduły radiowe **SIEMENS TC35i lub SONY ERICSSON GM47**

Całość zasilana jest z zewnętrznego zasilacza 220VAC/9VDC 1,6A

Wybrane funkcje:

- ✓ zgodne z ISDN (DSS1) = transmisja głosu oraz dodatkowo możliwość transmisji faksów, danych oraz SMS poprzez złącze RS232 (opcjonalnie płyta ISDN FAX/DATA poprzez kanały BRA ISDN)
- ✓ doskonała cyfrowa jakość połączeń i transmisji głosu
- ✓ praca w trybie NT lub TE
- ✓ tryb "P-P" lub "P-M-P"
- ✓ CLIP (identyfikacja numeru rozmówcy)
- ✓ CLIR (blokada prezentacji własnego numeru)
- ✓ możliwość rozbudowy o kolejne kanały (od 2 do 16) w ramach jednego modułu MOBISTRUNK ST z jedną anteną zewnętrzną
- ✓ pełna współpraca z centralami ISDN PABX i systemami billingowymi
- ✓ AOC (Advice of Charge) informacja o koszcie połączenia
- ✓ DDI ręczny (bezpośrednie wybieranie numeru wewnętrznego w centrali ISDN PBX z telefonu komórkowego funkcja "wdzwania na biurko")
- ✓ pełny DDI (automatyczne kierowanie połączeń przychodzących w kanale D kontrolnym zgodnie ze schematem wewnętrznej bazy danych numerów tel.)
- ✓ automatyczny DDI (np. przekierowanie ruchu przychodzącego na numer wewn. lub na awizo)
- ✓ możliwość ograniczenia czasu trwania połączeń przychodzących
- ✓ pełne zapowiedzi słowne- DISA -własne nagrania wav.
- ✓ statystyki ruchu telekomunikacyjnego
- ✓ w wersji Router wbudowane funkcje LCR (tabele RTC)
- ✓ wersja Callback- funkcje oddzwania
- ✓ dyskryminacja dla kierunków sieci i operatora wg. międzynarodowego kodu operatora
- ✓ pełna kontrola połączeń dozwolonych i zabronionych (tabele numerów) dla rozmów wychodzących
- ✓ filtracja numerów i programowanie algorytmów komutacyjnych dla połączeń przychodzących
- ✓ sygnalizacja wybierania (wybór tonów sygnałowych sieci lub centrali)
- ✓ dyskryminacja kanału B na konkretnego operatora GSM
- ✓ przypisanie kanału B ISDN do konkretnego kanału GSM (opcja szczególnie przydatna dla właściwej realizacji algorytmu połączeń wychodzących)
- ✓ możliwość naprzemiennego przydziału kanałów GSM (płynne rozłożenie ruchu wychodzącego)
- ✓ praca bezobsługowa dzięki wbudowanej funkcji autonadзору- ISDN „watchdog”
- ✓ automatyczne logowanie PIN (powrót do autonomicznej pracy nawet po zaniku zasilania)
- ✓ szybka komutacja kanałów dla numeracji zamkniętej, wybieranie numeru i zestawianie połączenia w kanale D
- ✓ SIM i NET lock na operatora
- ✓ wbudowany zegar czasu rzeczywistego RTC
- ✓ wbudowany TRACE monitor/analizator ISDN i GSM
- ✓ zdalna konfiguracja, zarządzanie i „update” oprogramowania



Parametry techniczne ISDN Plus DUAL

Zasilanie

Zasilacz 230 V / 9 V DC – 1.6 A

Pobór prądu

max. 380mA

Stan gotowości:

max. 900mA (2 aktywne kanały GSM)

Transmisja:

GSM Phase II+

GSM 900 Standard

Głos

Data (do 14.4 Kbit dla kompresji V.24)

Fax (Klasa 1&2, Grupa 3)

SMS (odbior / nadawanie w formacie Text i PDU)

Moc nadawcza

GSM900 max 2 W na kanał

GSM1800 max 1W na kanał

SIM karta mała

3V SIM karta dla GSM 900/1800

Interfejsy

BRI styk T0/S0 (NT lub TE, P-P lub PMP)

protokół EDSS-1 100 Ω impedancja złącze RJ 45

złącze synchronizacji RJ 45 lub styku TE

V24 / RS232 D-SUB 9 złącze RS232 dla:

transmisji i odbioru komunikatów SMS oraz danych i faks programowania i monitoringu sieci i mocy sygnału

Antena

Wymiary (sz. x gł. x wys.)

złącze BNC lub FME 50 Ω impedancja

Masa

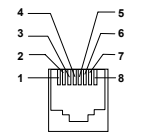
300 x 195 x 70 mm

Temperatura pracy

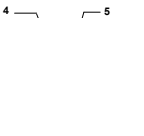
1.8 kg

-5 °C to 50 °C

NT – Złącze RJ45

NT	Pin	EIA	Opis
	1	Nc	not connected
	2	Nc	not connected
	3	Rx+	Receive Data +
	4	Tx+	Transmit Data +
	5	Tx-	Transmit Data -
	6	Rx-	Receive Data -
	7	Nc	not connected
	8	Nc	not connected

TE – Złącze RJ45

TE	Pin	EIA	Opis
	1	nc	not connected
	2	nc	not connected
	3	Tx+	Transmit Data +
	4	Rx+	Receive Data +
	5	Rx-	Receive Data -
	6	Tx-	Transmit Data -
	7	nc	not connected
	8	nc	not connected

Twój lokalny Partner handlowy:

